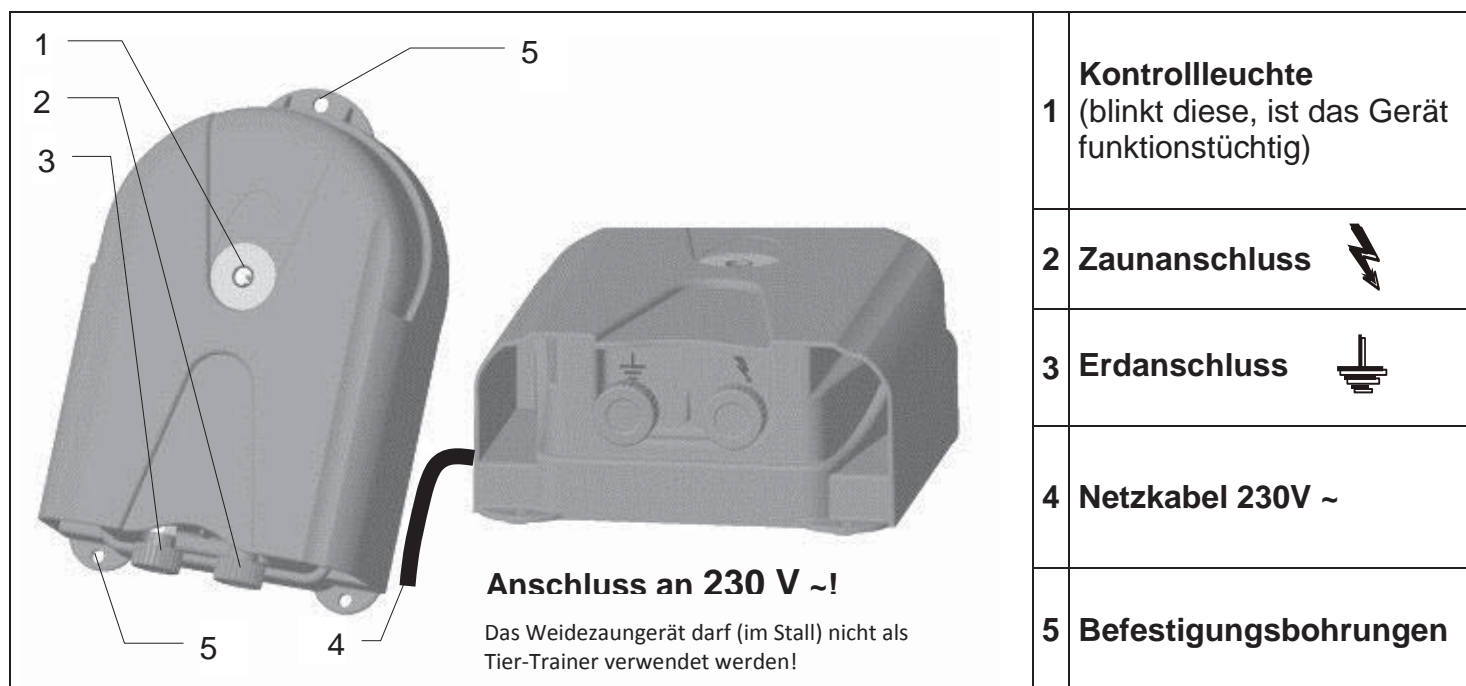


BA-1038
230 V ~



230 V ~

DE	Bedienungsanweisung	1
FR	Consignes d` utilisation	2
EN	Instruction manual	3
IT	Istruzioni per l`uso	4
ES	Manual de instrucciones	5
PT	Manual de instruções	6
NL	Gebruiksaanwijzing	7
SV	Bruksanvisning	8
FI	Käyttöohje	9
DA	Betjeningsvejledning	10
NO	Bruksanvisning	11
PL	Instrukcja obsługi	12
HU	Kezelési útmutató	13
SK	Návod na obsluhu	14
CS	Návod k použití	15
HR	Upute za rukovanje	16
RO	Manual de utilizare	17
RU	руководство по обслуживанию	18
SI	Navodila za uporabo	19



a.) Montage

Das Gerät muss an einer senkrechten, feuerfesten Wand mit dem Erd – und Zaunanschluss nach unten montiert werden, siehe obiges Bild.

Bei Außenmontage muss das Gerät zusätzlich vor Regen und direkter Sonneneinstrahlung geschützt werden.

b.) Funktionsbeschreibung des Gerätes

Das Gerät **ohne** Anschluss von Zaun und Erde in Betrieb nehmen. Blinkt die Kontrollleuchte (1) im Takt der Impulse, ist das Gerät funktionstüchtig.

Blinkt die Kontrollleuchte (1) nicht, muss erst die Netzspannung bzw. die Netzzuleitung überprüft werden. Kann kein Fehler gefunden werden, sollte das Gerät von einem Fachmann überprüft werden.

c.) Funktionsbeschreibung mit angeschlossener Zaunanlage (Zaun + Erde)

Die Kontrollleuchte (1) dient nur als Funktionskontrolle, reagiert jedoch nicht auf Fehler in der Zaunanlage oder Ausfall der Zaunspannung. Eine regelmäßige Überprüfung der Zaunspannung mit einem handelsüblichen Messgerät ist unerlässlich.

Sollte die Kontrollleuchte schneller als ca. 1x pro Sekunde blinken, ist das Gerät sofort abzuschalten und muss vor Wiederinbetriebnahme fachmännisch überprüft werden.

Jeder Benutzer von Elektrozaunanlagen ist gesetzlich verpflichtet, das Zaungerät und die Zaunanlage regelmäßig, entsprechend den Einsatzbedingungen zu kontrollieren, mindestens einmal täglich!

- Sichtprüfung des Gerätes und der Zaunanlage.
- Messung der Mindestspannung von 2500V an jeder Stelle des Zaunes

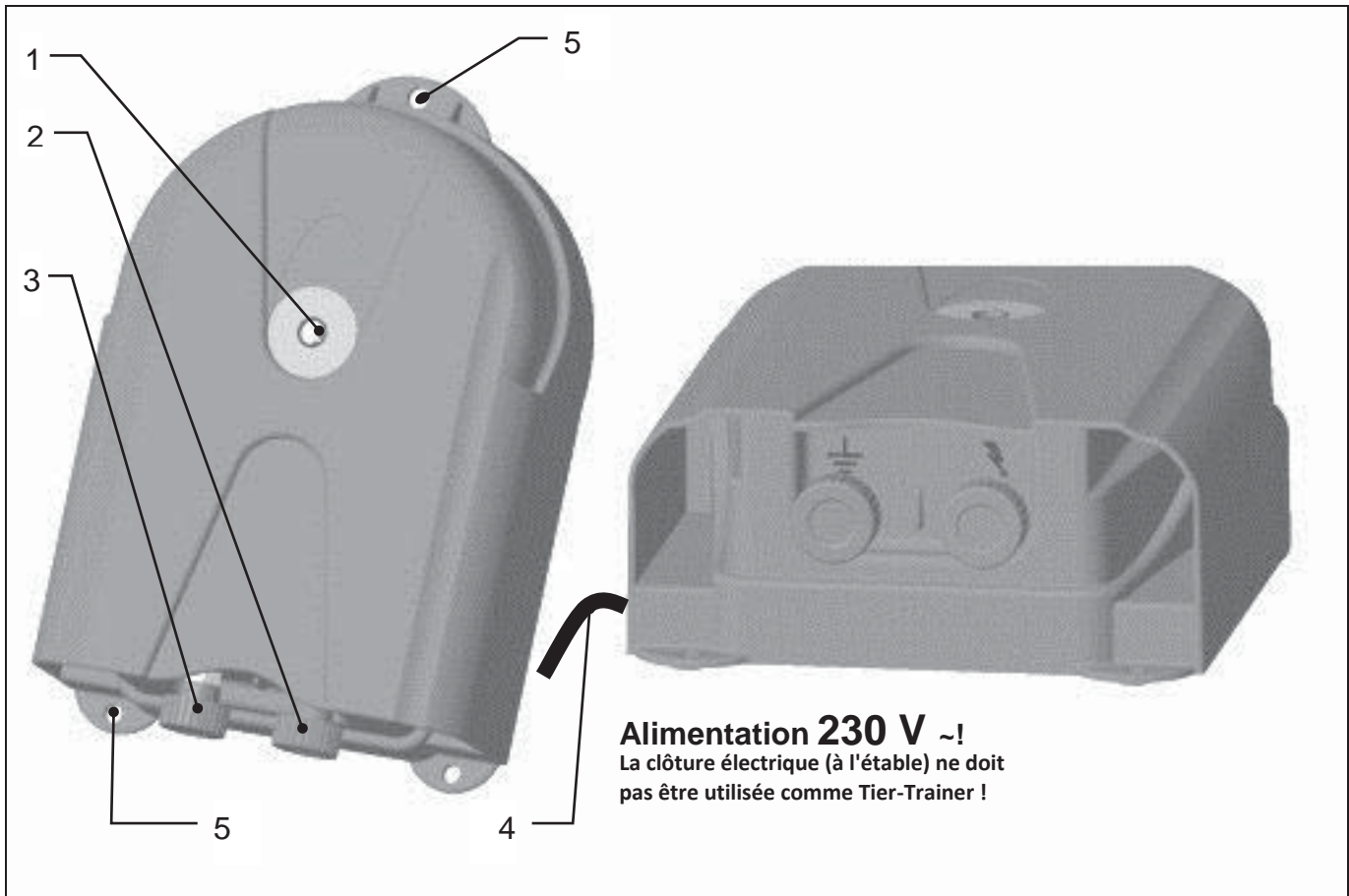
Für dieses Gerät gilt eine 3-jährige Garantie, entsprechend unseren Garantiebedingungen! Sicherheitshinweise, Erdung, Inbetriebnahme, Garantiebedingungen und mögliche Fehlerquellen entnehmen Sie bitte der beigelegten Bedienungsanweisung!



SERVICE-Adressen:

Deutschland: AKO-Agrartechnik GmbH & Co.KG, Karl-Maybach-Str. 4, 88239 Wangen-Schauwies, Tel.-Nr. 07520-9660-0 (Garantiegeber)

Österreich: Kerbl Austria Handels GmbH – Verkauf/Beratung: Tel.-Nr. +43 4224 81555-0
Reparaturen: Kunden Service Center, Wirtschaftspark 1 ; 9130 Poggersdorf ; Tel.-Nr. +43 4224 81555 650 ; Telefax: +43 4224 81555 659

Schweiz: Wenden Sie sich bitte an Ihren Fachhändler.



1	Voyant de contrôle (clignotant = électrificateur en marche)	2	Raccordement à la clôture 
3	Raccordement à la terre 	4	Câble d'alimentation secteur
5	Pattes de fixation		

Mise en œuvre :

- Mettre l'électrificateur en œuvre sans le relier à la clôture et à la terre. Le voyant de contrôle (1) s'allume au rythme des impulsions. L'électrificateur est apte à fonctionner. L'électrificateur peut maintenant être raccordé.
- Si le voyant de contrôle (1) ne clignote pas, l'électrificateur ne fonctionne pas.

Cause: La tension du secteur fait défaut, le branchement de l'électrificateur ou l'arrivée de courant présente une coupure ou l'électrificateur est défectueux.

Remède: Faire contrôler tout d'abord le branchement, ensuite éventuellement l'appareil par un professionnel.

Remarques importantes

L'électrificateur doit être monté à la verticale à une paroi non combustible avec un branchement à la terre et à la clôture dirigé vers le bas, voir figure ci-dessus.

En cas de montage en plein air il faut protéger additionnellement l'appareil de la pluie et des rayons directs du soleil.

L'électrificateur **ne signale rien** si la clôture présente un défaut.

Tout utilisateur d'installations de clôtures électriques est tenu par la loi à contrôler régulièrement, à savoir au moins une fois par jour, l'électrificateur et la clôture conformément aux conditions d'utilisation!

- Contrôle visuel de l'appareil et de la clôture
- Mesure de la tension minimum de 2500V à chaque point de la clôture

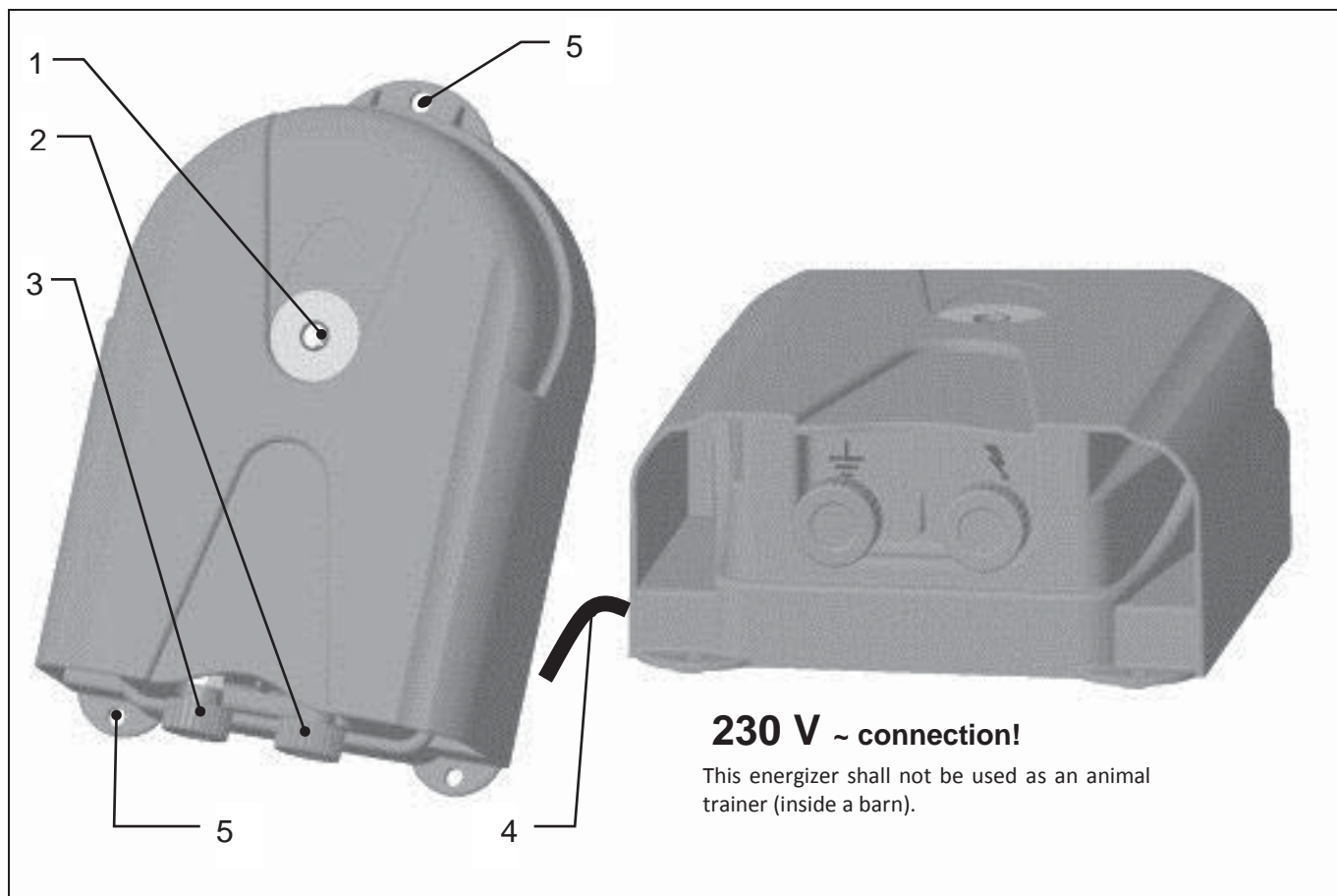
Une garantie de 3 ans est en vigueur pour l'électrificateur conformément à nos conditions! Veuillez respecter les consignes de sécurité, la mise à la terre, la mise en service, ainsi que les éventuelles sources d'erreur décrites dans la notice d'utilisation ci-jointe !

Adresses du SAV:

France : Kerbl France Sarl- ZI Sultz- 3 rue Henri Rouby-68360 Sultz – Tel : 03.89.62.15.00 Fax : 03.89.83.04.46
Belgique/Suisse : Veuillez vous adresser à votre concessionnaire spécialisé.

Operating Instructions

-EN-



1	Warning light (flashing = equipment switched on)	2	Fence connection
3	Earth connection	4	Mains cable
5	Fastening holes		

Description of function

Put the equipment into service by connecting the plug to a mains outlet. If the warning light (1) flashes in sync with the pulses, the equipment is working correctly..

If the warning light (1) does not flash after connection to mains, please check for correct mains voltage and proper connection. If no problem can be found, have the equipment checked by an expert.

Important Notes:

The equipment must be mounted on a vertical, non-flammable wall with the earth and fence connections pointing downwards. See illustration above.

For outside installation the device must also be protected against exposure to rain and direct sunlight.

The equipment gives **no** warning if the electric fence is faulty.

Any user of electric fence systems is legally indebted to control the fence-appliance and the fence system regularly, in accordance with the conditions of use, at least once per day.

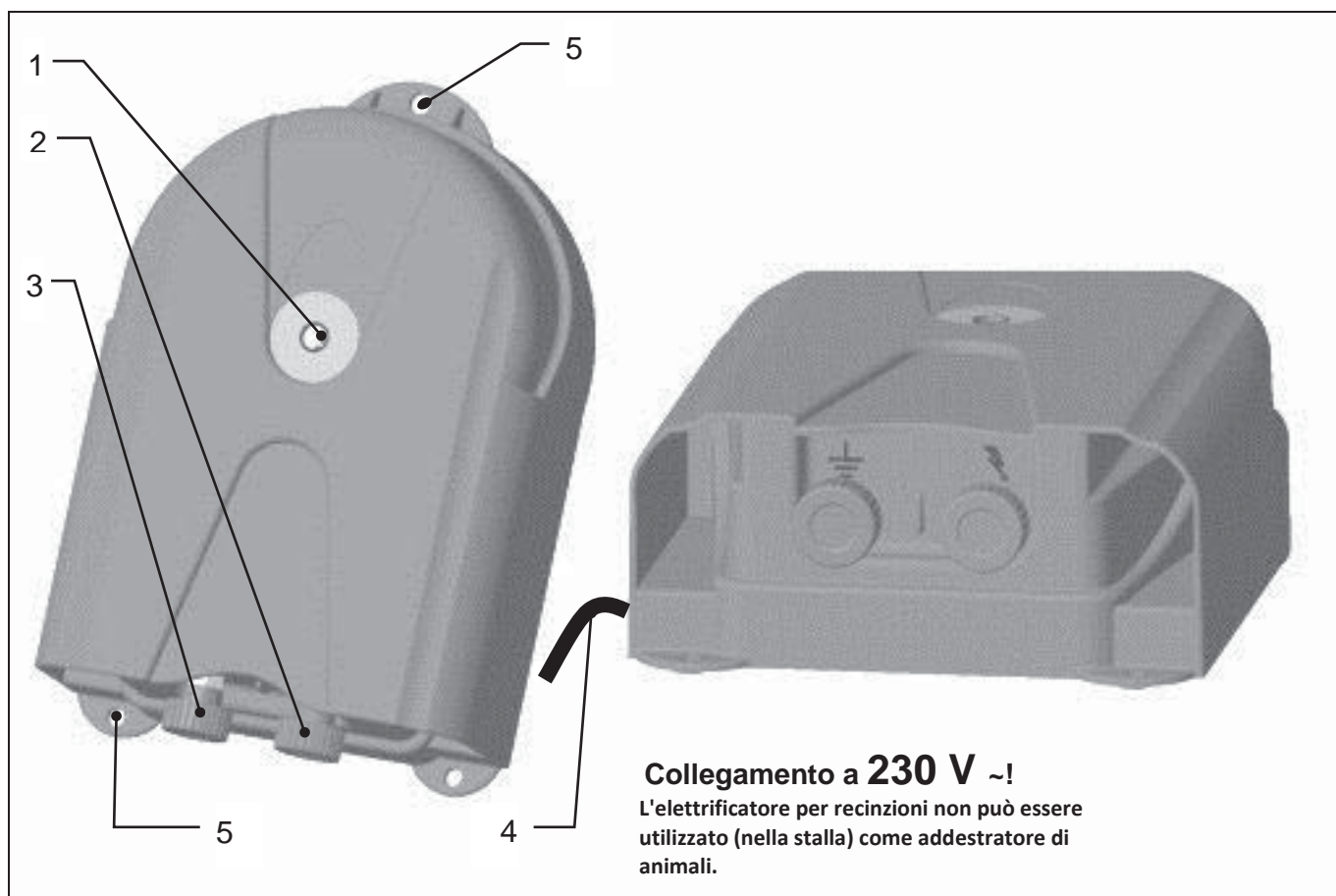
- visual check of the appliance and the fence system
- measurement of the minimum voltage of 2500V at each point of the fence

This equipment carries a 3-year warranty in accordance with our Warranty Terms & Conditions!

Please see the attached Operating Instructions for safety tips, earthing, commissioning, warranty terms and conditions and potential sources of fault!

SERVICE Addresses:

Please contact your specialist dealer



1	Spia luminosa (lampeggia = apparecchio acceso)	2	Collegamento recinto ⚡
3	Messa a terra	4	Cavo alimentazione
5	Fori di fissaggio		

Descrizione delle funzioni:

- Mettere in funzione l'apparecchio senza i collegamenti a terra e al recinto. La spia luminosa (1) lampeggia al ritmo degli impulsi. L'apparecchio funziona. Il recinto può ora essere collegato.
- Se la spia luminosa (1) non lampeggia, l'apparecchio non funziona.

Causa: Manca la tensione di rete, il collegamento dell'apparecchio o l'alimentatore presentano interruzioni oppure l'apparecchio è guasto.

Soluzione: Far verificare il collegamento, poi eventualmente l'apparecchio, da un tecnico specializzato.

Avvertenze importanti

L'apparecchio deve essere montato su una parete verticale, ignifuga, con i collegamenti a terra e al recinto orientati verso il basso, vedi figura sopra.

In caso di montaggio esterno, l'apparecchio deve avere anche una protezione contro la pioggia e gli irradamenti solari diretti.

L'apparecchio **non** dà allarmi, se il recinto presenta dei guasti.

Non collegare la terra dell'apparecchio ai conduttori di terra della rete di alimentazione della corrente.

Ogni utilizzatore dell'impianto di recinzione elettrificata ha l'obbligo per legge di controllare l'apparecchio per l'elettificazione e l'impianto di recinzione elettrificata, almeno una volta al giorno!

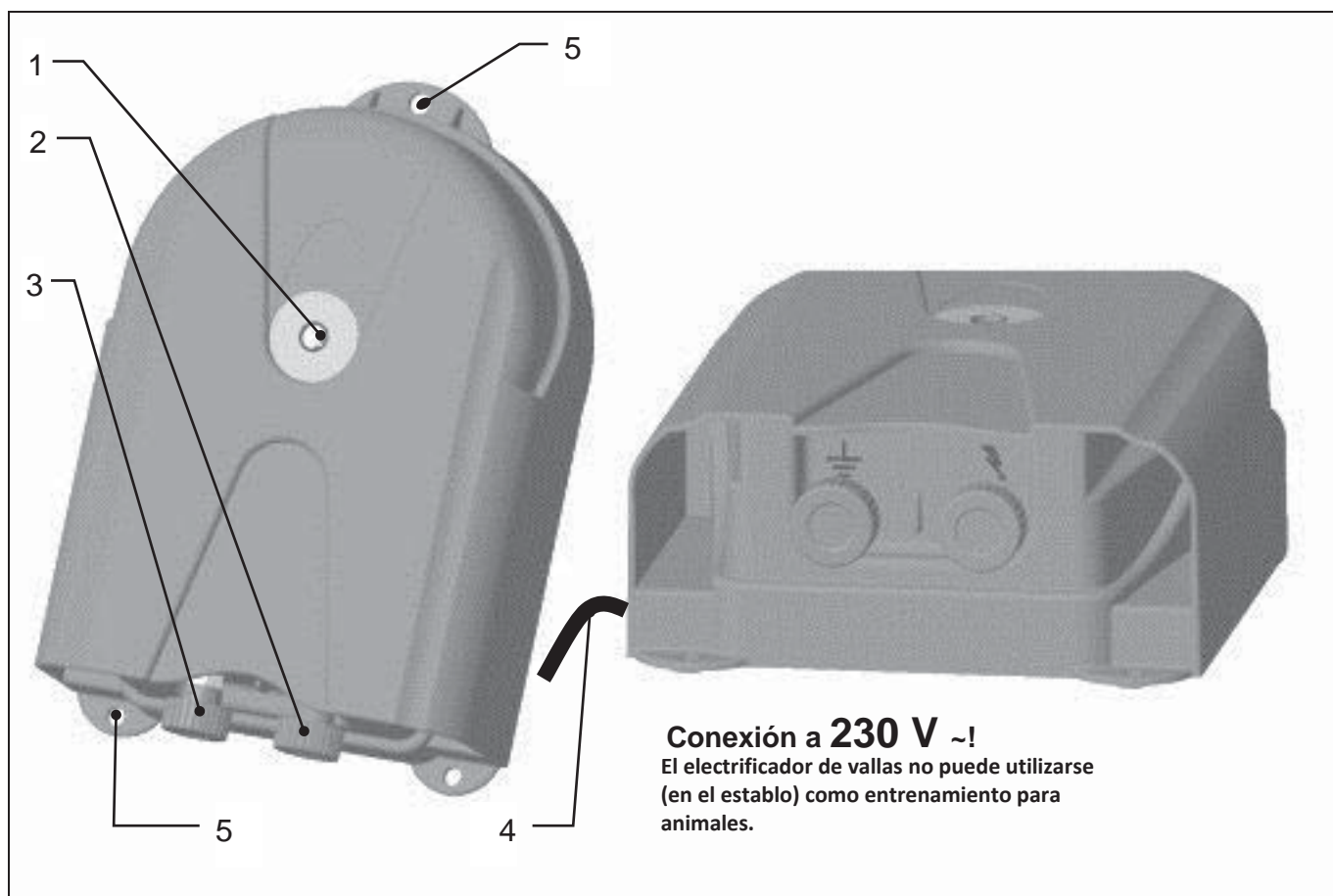
- Controllo visivo dell'apparecchio e dell'impianto.
- Misurazione della tensione minima di 2500 V in ogni punto della recinzione.

Quest'apparecchio gode di una garanzia di 3 anni, conformemente alle nostre condizioni di sicurezza.

Avvertenze di sicurezza, collegamento a terra, messa in funzione, condizioni di garanzia e possibili fonti di guasti sono consultabili sulle istruzioni d'uso accluse!

Indirizzi Assistenza:

Rivolgersi al proprio rivenditore specializzato.



1	Luz de control (centellea = equipo en marcha)	2	Conexión al cercado
3	Conexión a tierra	4	Cable de red
5	Perforación para fijación		

Descripción del funcionamiento:

- Poner en funcionamiento el equipo sin conexión a tierra y al cercado. La luz de control (1) centellea al ritmo de los impulsos. El equipo está en condiciones para funcionar. Puede ahora conectarse el cercado.
- Si la luz de control (1) no centillea, el equipo no está en marcha.

Causa: Falta tensión de red, la conexión del equipo o el cable de alimentación están interrumpidos o el equipo está averiado.

Solución: Hacer comprobar por el especialista primero la conexión, después el equipo si es necesario.

Advertencias importantes

El equipo debe instalarse en una pared vertical no inflamable con la conexión a la tierra y al cercado hacia abajo, ver ilustración de arriba.

En caso de montaje al aire libre el equipo debe también ser protegido contra lluvia e influencia directa de los rayos solares.

El equipo **no** avisa cuando el cercado tiene fallas.

¡El usuario de instalaciones de cercados eléctricos está obligado por la ley a controlar el equipo de cercado y la instalación de cercado de acuerdo a las condiciones de uso, por lo menos una vez al día!

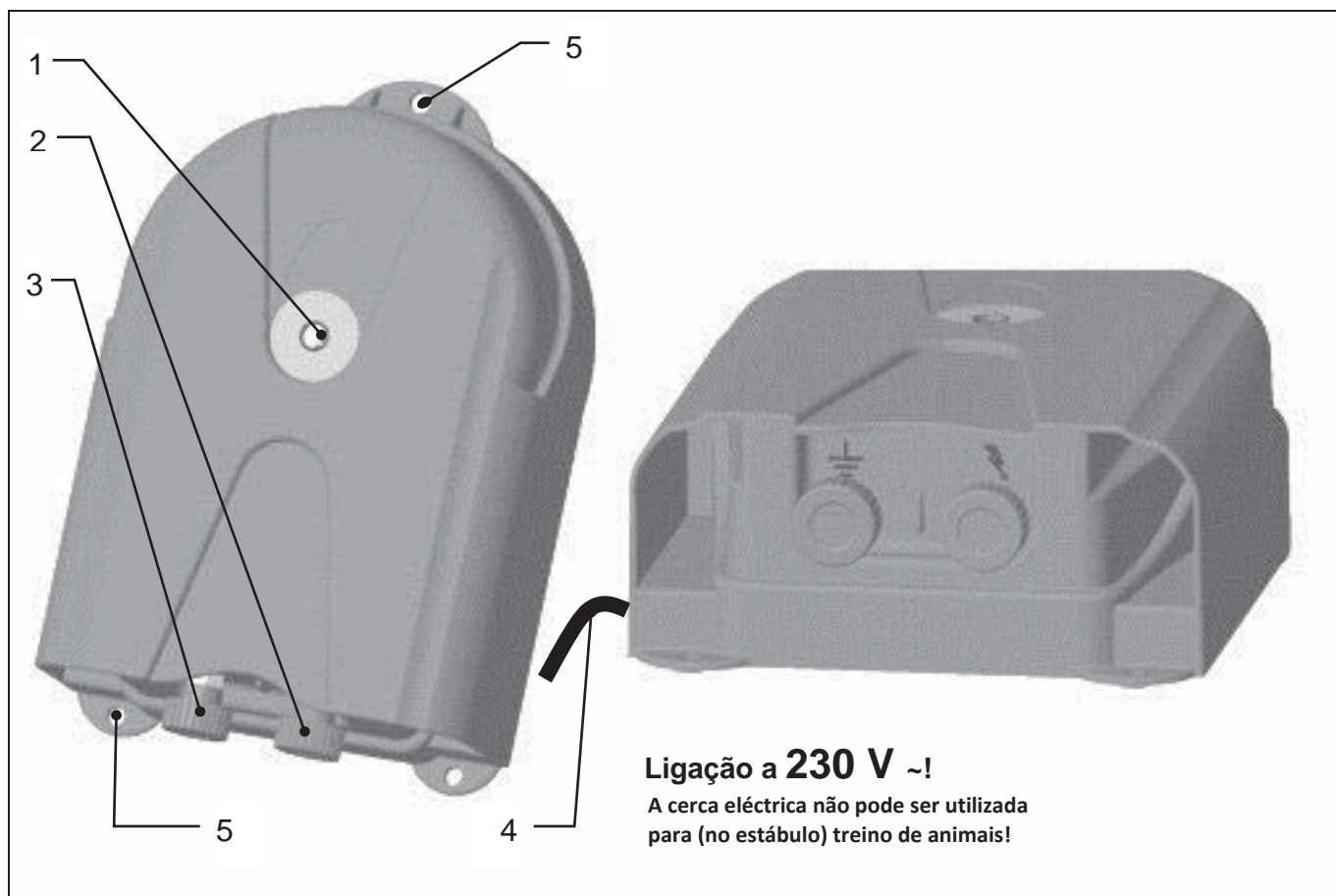
- Control visual del equipo y de la instalación de cercado
- Medición de la tensión de 2500V en cada punto del cercado

Para este equipo vale una garantía de tres años, de acuerdo a nuestras condiciones de garantía!

Las indicaciones de seguridad, la conexión a tierra, las condiciones de garantía y las posibles fuentes de error véanse en las instrucciones de servicio adjuntas!

Direcciones de nuestra asistencia técnica:

Diríjase a su representante de venta especializado.



1	Luz de controlo (pisca = aparelho ligado)	2	Ligação da cerca ⚡
3	Ligação à terra ⚡	4	Cabo de rede
5	Furos de fixação		

Descrição de função

- Colocar o aparelho em funcionamento sem ligação à cerca nem à terra. A luz de controlo (1) pisca na cadência dos impulsos. O aparelho está pronto para funcionar. Pode agora ligar-se o aparelho.
- Se a luz de controlo (1) não pisca, o aparelho não funciona.

Causa: Falta tensão de rede, ligação do aparelho ou cabo de alimentação estão interrompidos ou o aparelho está avariado.

Resolução: Verificar primeiro a ligação, depois, se necessário, o aparelho com um especialista.

Notas importantes:

O aparelho deve ser montado numa parede vertical não inflamável, com a ligação à terra e à cerca para baixo, tal como exemplificado na ilustração acima.

Em caso de montagem ao ar livre o aparelho deve também proteger-se contra a chuva e a irradiação solar directa.

O aparelho **não** avisa defeitos do equipamento de cerca.

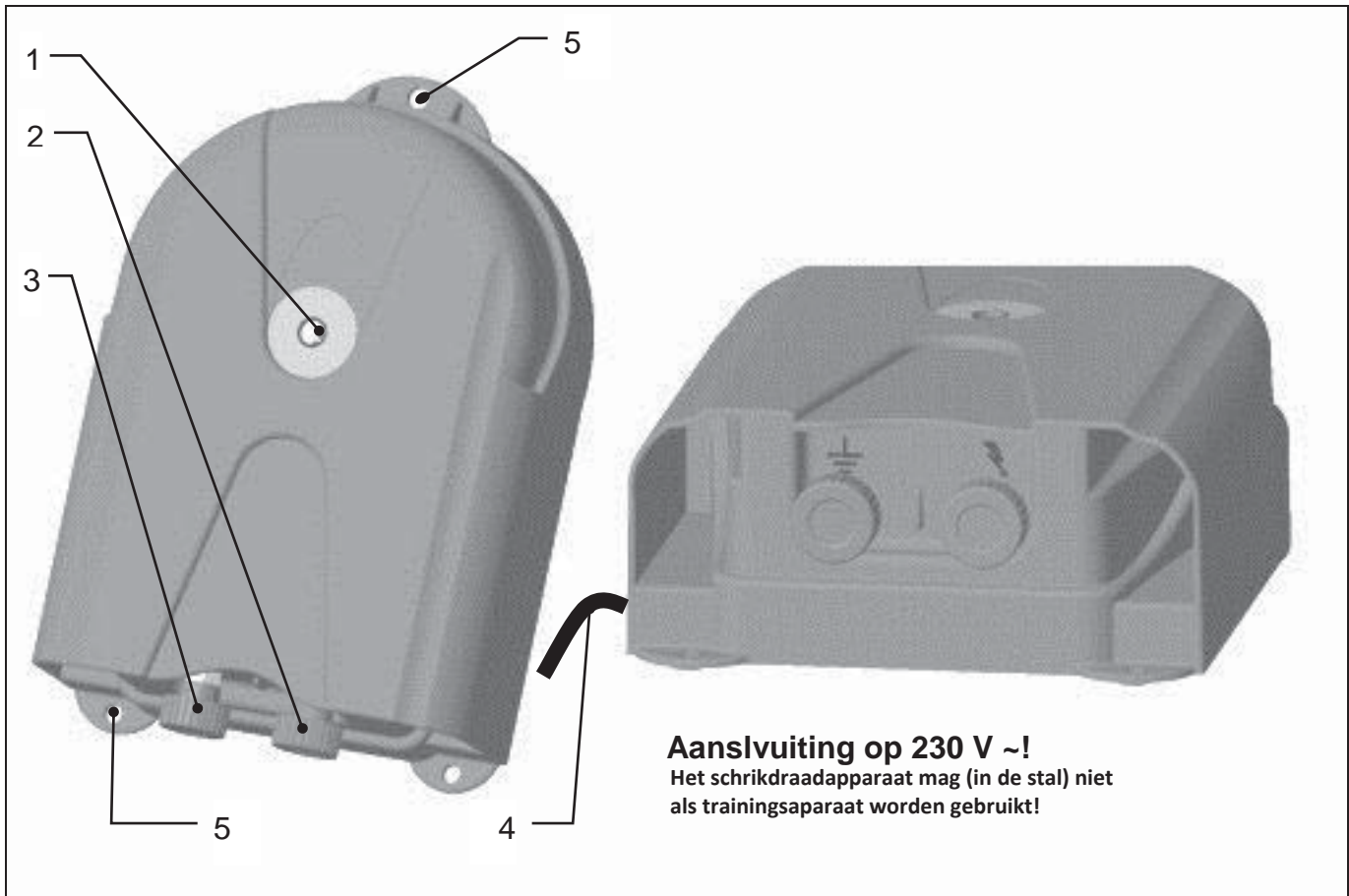
Todo o utilizador de instalações de cercados eléctricos é obrigado por lei a inspeccionar regularmente o aparelho e a instalação do cercado eléctrico relativamente às condições de funcionamento, pelo menos uma vez por dia!

- Inspecção visual do aparelho e do equipamento do cercado
- Medição da tensão mínima de 2500V em todos os pontos do cercado

Para este aparelho é válida uma garantia de três anos, segundo as nossas condições de garantia! As indicações de segurança, a conexão à terra, as condições de garantia e as possíveis fontes de falhas estão descritas nas instruções de utilização anexas!

Endereços de ASSISTÊNCIA TÉCNICA:

Favor, dirigir-se ao seu representante



1	Controlelamp (knipperd = apparaat ingeschakeld)	2	Aansluiting afrastering ⚡
3	Aardeaansluiting ⚡	4	Netkabel
5	Bevestigingsgaten		

Beschrijving van de werking

- Het apparaat zonder aansluiting van afrastering en aarde in gebruik nemen. De controlelamp (1) knippert op het ritme van de impulsen. Het apparaat is in staat om te functioneren. De afrastering kan aangesloten worden.
- Indien de controlelamp (1) niet knippert, werkt het apparaat niet.

Oorzaak: Netspanning ontbreekt, aansluiting van het apparaat zonder toevoerleiding kent een onderbreking c.q. het apparaat is defect.

Remedie: Allereerst aansluiting, vervolgens eventueel apparaat door een vakman laten controleren.

Belangrijke aanwijzingen

Het apparaat moet aan een verticale onbrandbare wand met de aardeaansluiting en de aansluiting van de afrastering naar onder gemonteerd worden, zie afbeelding hierboven.

Bij buitenmontage moet het apparaat aanvullend tegen regen en vlakke zoninstraling beschermd worden.

Het apparaat waarschuwt **niet** indien de afrastering fouten vertoont.

Ledere gebruiker van elektrische afrasteringen is wettelijk verplicht, het afrasterapparaat en de installatie regelmatig, volgens de gebruikersvoorwaarden te controleren, minimaal dagelijks!

- Zichtcontrole van het apparaat en de afrastering

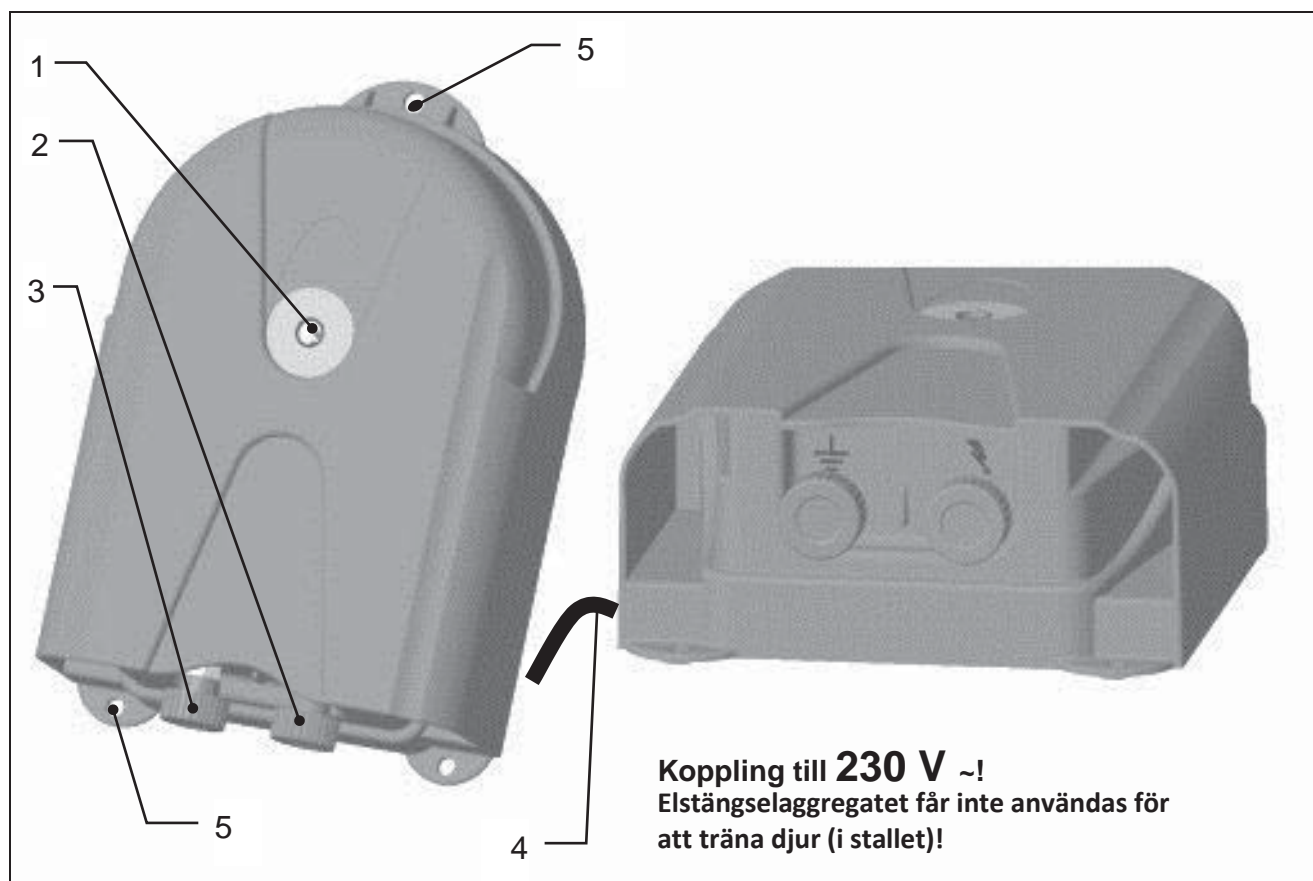
- Meting van de minimumspanning van 2500 V op iedere plaats van de afrastering



Voor dit apparaat geldt een garantie van 3 jaar en dit in overeenstemming met onze garantievoorwaarden!

Gelieve veiligheidsinstructies, aardeaansluiting, inbedrijfstelling, garantievoorwaarden en mogelijke bronnen van fouten in de bijgevoegde gebruiksaanwijzing terug te vinden!

SERVICE-adressen:

Gelieve u tot uw specialist te wenden.



1	Kontrollampa (blinker = Apparat på)	2	Staketkoppling 
3	Jordkontakt 	4	El-sladd
5	Monteringsskruvhål		

Funktionsbeskrivning:

- Starta apparaten utan att koppla den till staket eller jord. Kontrollampan (1) blinkar i samma takt som impulserna. Apparaten fungerar. Staketanläggningen kan nu kopplas in.
- Om inte kontrollampan (1) blinkar, arbetar apparaten inte.

Orsak: Nätspänning saknas, apparatkontakten eller inkommande ledning är brutna eller apparaten är defekt.

Åtgärd: Låt först inkopplingen och senare ev. även apparaten kontrolleras av sakkunnig.

Viktiga anvisningar

Apparaten skall fästas på en lodrätt, icke brännbar vägg med jord- och staketkontaktarna nedåt, se bilden ovan.

Vid extern montering skall apparaten därutöver skyddas mot regn och direkt solstrålning.

Apparaten varnar **inte** om staketanläggningen uppvisar fel.

Enligt lag skall alla användare av Elstängsel anläggningar regelbundet kontrollera staketapparaten och staketanläggningen. Kontrollen skall utföras beroende på användningsförhållandena dock minst en gång om dagen!

- Visuellt kontroll av apparat och staketanläggning
- Mätning av minimispänningen på 2500V på alla delar av staketet

För apparaten ges 3 års garanti enligt bifogade garantivillkor!

Säkerhetsanvisningar, jordningen, driftstarten, batteri- och batteriskötsel, garantivillkor och tänkbara felkällor framgår ur den bifogade bruksanvisningen!

SERVICE-adressen:

Kontakta leverantören



a.) Asennus

Laite on asennettava pystysuoraan, palonkestävään seinään maadoitus- ja aitaliitântä alaspäin, katso yllä oleva kuva.

Laite on ulkoasennuksessa lisäksi suojeltava sateelta ja suoralta auringonsäteilyltä.

b.) Laitteen toimintakuvaus

Ota laite käyttöön **ilman** aidan ja maadoituksen liitântää. Jos merkkivalo (1) vilkkuu pulssin tahdissa, laite on käyttövalmis.

Ellei merkkivalo (1) vilku, tarkista ensin verkkojännite ja virran syöttöjohto. Ellei vika löydy niistä, anna laite ammattihenkilön tarkistettavaksi.

c.) Toimintakuvaus liitetyn aitajärjestelmän kanssa (aita + maadoitus)

Merkkivalon (1) avulla tarkkaillaan laitteen toimintaa, mutta se ei reagoi aitalaitteiston vikoihin tai aitajännitteen puuttumiseen. Aitajännitteen säännöllinen tarkistaminen tavallisella mittauslaitteella on välttämätöntä.

Jos merkkivalo vilkkuu nopeammin kuin n. 1 kerran sekunnissa, laite on kytkettävä heti pois päältä ja ammattihenkilön on tarkistettava se ennen uutta käyttöönottoa.

Sähköaitauksien käyttäjillä on lain mukainen velvollisuus valvoa sähköpaimenta ja aitauslaitteistoa säännöllisesti käyttöolosuhteiden mukaan, kuitenkin vähintään kerran päivässä!

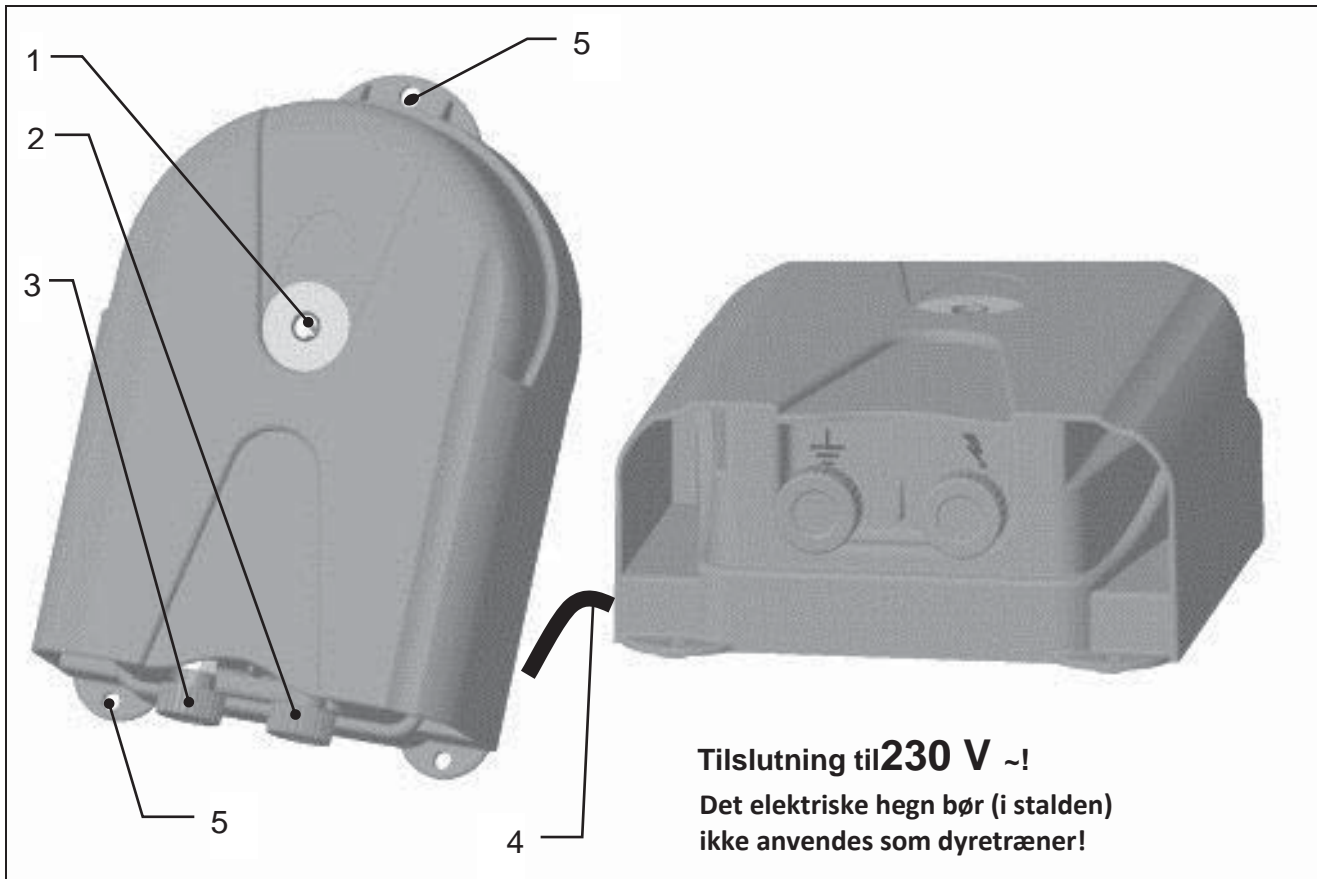
- Sähköpaimenen ja aitauksen silmämääräinen tarkistus.
- 2500 voltin vähimmäisjännitteen mittaaminen aidan jokaisesta kohdasta.

Laitteella on 3 vuoden takuu liitettyjen ehtojen mukaisesti!

Oheisesta käyttöohjeesta löydät turvallisuusohjeet, tietoja maadoituksesta, käyttöönotosta, takuehdot sekä tietoja mahdollisista vikojen aiheuttajista!

HUOLTO:

Ja jos he kääntävät paikallisen jälleenmyyjän.



1	Kontrollampe (blinker = apparat tændt)	2	Hegntilslutning ⚡
3	Jordtilslutning ⚡	4	Netkabel
5	Ophængsbeslag		

Funktionsbeskrivelse:

- Tag apparatet i brug uden tilslutning af hegn og jordforbindelse. Kontrollampe (1) blinker i takt med impulser. Apparatet er funktionsdygtig. Hegnanlægget kan nu tilsluttes.
- Blinker kontrollampe (1) ikke, så arbejder apparatet ikke.

Årsag: Netspænding mangler, apparattilslutning eller strømmen er afbrudt hhv. apparatet er defekt.

Afhjælpning: Lad først tilslutningen, derefter eventuel apparatet kontrollere af en fagmand.

Vigtige henvisninger

Apparatet skal monteres nedadvendt på en lodret væg med jord – og hegntilslutning, se billedet ovenfor. Ved udendørs montering skal apparatet desuden beskyttes mod regn og direkte sollys.

Apparatet advarer **ikke** hvis hegnanlægget udviser fejl.

Enhver, der driver et el-hegn, er per lov forpligtet at kontrollere el-hegns-installationen med jævnlige mellemrum, mindst en gang dagligt, under hensyntagen til driftsbetingelserne!

- Visuel kontrol af apparatet og hegnet
- Måling af minimumsspændingen på 2500 V på et hvert sted af hegnet

For dette apparat gælder der en 3-årig garanti, respektive vores garantiebetingelser!

Sikkerhedshenvisninger, jordforbindelse, ibrugtagning, garantibetingelser og mulige fejlkilder finder de venligst i vedlagte betjeningsvejledning!

SERVICE-adresser:

Henvend dem venligst til deres forhandler.

Apparatspesifikk bruksanvisning

-NO-



a.) Montering

Apparatet må monteres på en loddrett, brannsikker vegg med jord- og gjerdeforbindelsen vendt ned; se bildet ovenfor.

Ved utendørs montasje må apparatet i tillegg beskyttes mot regn og direkte solstråler.

b.) Beskrivelse av apparatets funksjoner

Sett apparatet i drift **uten** å tilkople gjerde og jordforbindelse. Hvis kontrollampen (1) blinker i takt med impulsene, er apparatet funksjonsdyktig.

Hvis kontrollampen (1) ikke blinker, må du først kontrollere nettspenningen hhv. netttilførselsledningen. Hvis du ikke finner noen feil, bør du få en fagmann til å kontrollere apparatet.

c.) Beskrivelse av funksjonene med tilkople gjerdeanlegg (gjerde + jordforbindelse)

Kontrollampen (1) fungerer kun som funksjonskontroll, den reagerer imidlertid ikke på feil i gjerdeanlegget eller ved svikt på gjerdespenningen. Det er tvingende nødvendig å kontrollere gjerdespenningen regelmessig med et standard måleapparat.

Hvis kontrollampen blinker hurtigere enn ca. 1x pr. sekund, må man straks slå apparatet av, og det må i så fall kontrolleres av en fagmann før det settes i drift igjen.

Alle brukere som driver elektriske gjerdeanlegg er gjennom lov forpliktet til å kontrollere apparatet for det elektriske gjerdet og gjerdeanlegget med jevne mellomrom, i samsvar med bruksforholdene, men minst en gang daglig!

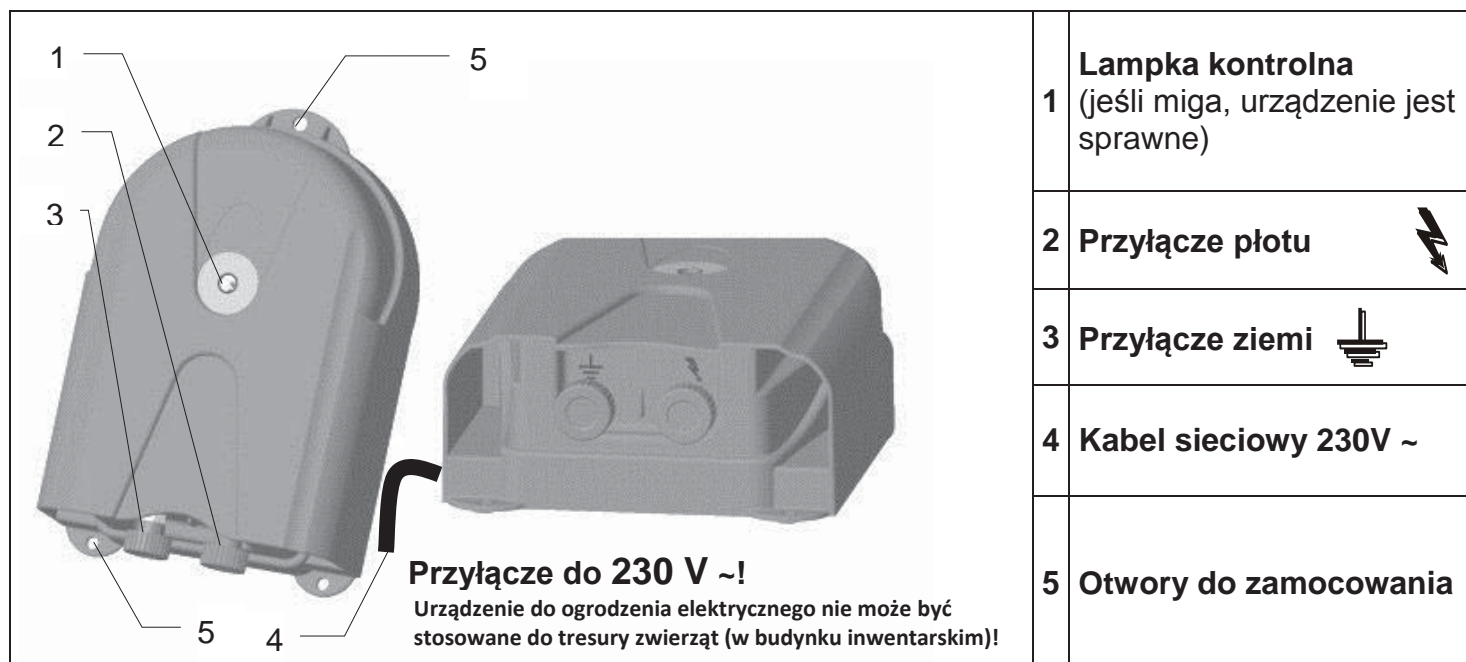
- Visuell kontroll av apparatet og gjerdeanlegget
- Måling av minstespenningen på 2500V i hvert punkt av gjerdet

For dette apparatet gjelder en 3 års garanti i samsvar med våre garantivilkår!

Sikkerhetsinstruksjoner, instruksjoner om jording, oppstart, garantivilkår og mulige årsaker til feil finner du i den vedlagte bruksanvisningen!

SERVICE-adresser:

Vennligst henvend deg til din spesialiserte forhandler.



a.) Montaż

Przyrząd musi być zamontowany pionowo przy pomocy przyłącza uziemiającego i płotu w dół, patrz rysunek powyżej. Przy montażu na ścianie musi być on zamontowany na ścianie ognioodpornej. W przypadku montażu na wolnym powietrzu urządzenie musi być dodatkowo chronione przed deszczem i bezpośrednim działaniem promieni słonecznych.

b.) Opis funkcjonowania urządzenia

Uruchomić urządzenie **bez** przyłączania do ogrodzenia i ziemi. Jeśli lampka kontrolna (1) miga w takt impulsów, przyrząd jest sprawny.

Jeśli miga lampka kontrolna (1) należy najpierw sprawdzić napięcie sieciowe względnie doprowadzenie sieci. Jeśli nie można znaleźć usterki, należy zlecić sprawdzenie urządzenia fachowcowi

c.) Opis funkcjonowania z przyłączonym ogrodzeniem (płot + ziemia)

Lampka kontrolna (1) służy tylko do kontroli funkcjonowania, nie reaguje jednak na usterki w ogrodzeniu lub awarię napięcia płotu. Niezbędna jest regularna kontrola napięcia płotu przy pomocy dostępnego w handlu miernika.

Jeśli zielona lampka miga szybciej niż 1x na sekundę, należy natychmiast wyłączyć urządzenie i przed ponownym włączeniem zlecić jego sprawdzenie fachowcowi.

Każdy użytkownik ogrodzenia elektrycznego jest zobowiązany ustawowo do regularnej kontroli urządzenia ogrodzenia i całego ogrodzenia zgodnie z warunkami zastosowania, przynajmniej raz dziennie!

- Kontrola wizualna urządzenia i ogrodzenia
- Pomiar napięcia minimalnego 2500 V na każdym miejscu ogrodzenia

Dla tego urządzenia obowiązuje gwarancja na okres 3 lat, zgodnie z naszymi warunkami transakcji!

Wskazówki dotyczące bezpieczeństwa, uziemienia, uruchomienia, warunki gwarancji oraz możliwe źródła usterek są podane w załączonej instrukcji obsługi!

Adresy serwisu:

Prosimy zwracać się do Państwa specjalistycznych sprzedawców.



a.) Felszerelés

A készüléket szerelje fel egy függőleges, tűzálló falfelületre a földdel – és a kerítés csatlakozással együtt, a mellékelt kép szerint.

Külső szerelés esetén a készüléket még esőtől és közvetlen napsütéstől óvni kell.

b.) A készülék működési módja

A készüléket helyezze kerítés és földelés csatlakoztatása **nélkül** üzembe. Ha villog az ellenőrző lámpa (1) az impulzusok ütemében, akkor a készülék működőképes.

Ha villog az ellenőrző lámpa (1), akkor csak a hálózati feszültséget ill. a hálózati bevezetést kell ellenőrizni. Ha nem található a hiba, akkor szakembert kell segítségül hívni.

c.) Működési leírás csatlakoztatott elektromos villanypásztor kerítéssel (kerítés + föld)

Az ellenőrző lámpa (1) csak működési ellenőrzőként szolgál, de nem jelzi a hibát vagy a kerítés-feszültségének kimaradását. A kerítés feszültségének rendszeres ellenőrzése kereskedelemben kapható mérőműszerrel nélkülözhetetlen.

Ha az ellenőrző lámpa gyorsabban villog, mint 1 x másodpercenként, akkor a készüléket azonnal kapcsolja ki és visszakapcsolás előtt szakemberrel ellenőriztesse.

Az elektromos villanypásztor kerítés használóját a törvény kötelezi arra, hogy kerítés berendezését rendszeresen, a használati körülményeknek megfelelően naponta legalább egy alkalommal az alábbi módon ellenőrizze:

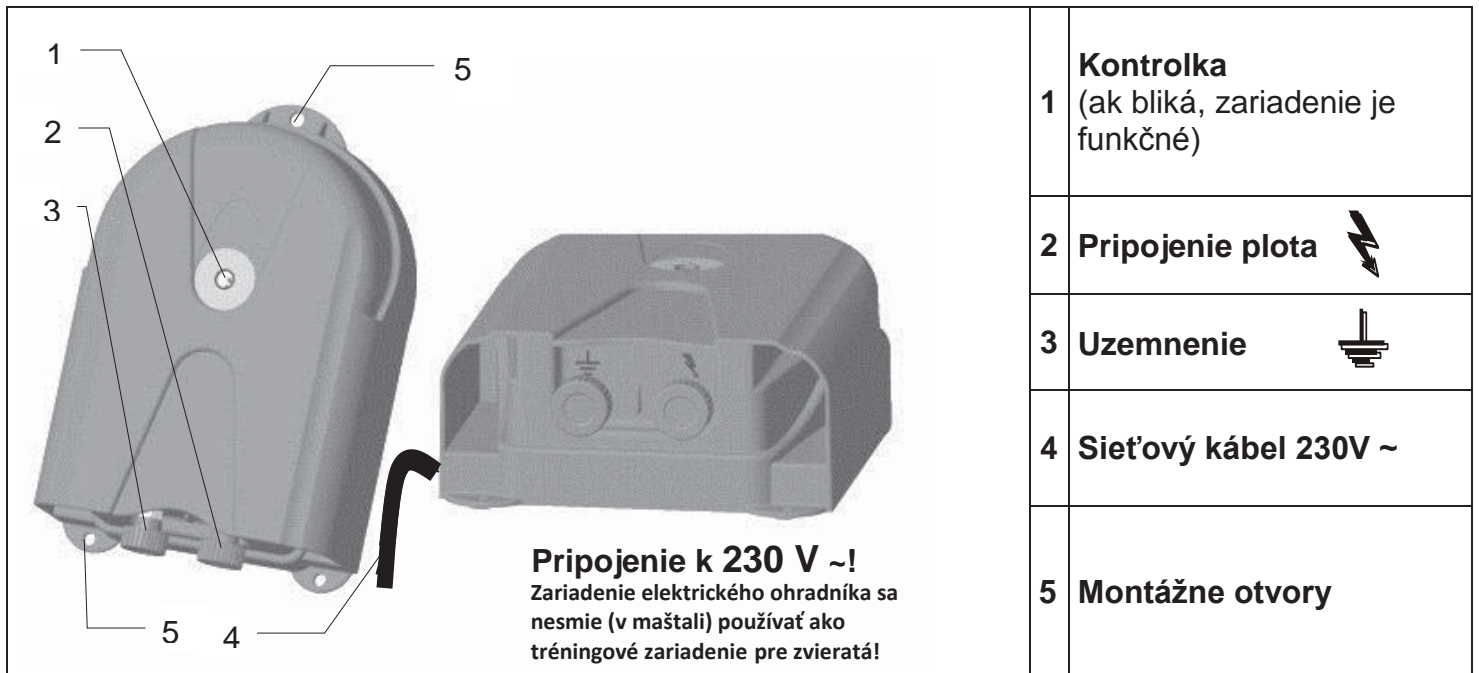
- az elektromos villanypásztor kerítés és készülékének szemrevételezése
- a kerítés minden pontján a 2500 V minimális feszültség meglétének mérése.

Ehhez a készülékhez a garanciális feltételeink szerinti 3-éves garancia jár!

Kérjük, hogy a biztonsági útmutatásokat, földelést, üzembe helyezést, garanciális feltételeket és a lehetséges hibaforrásokat tekintse meg a mellékelt kezelési útmutatóban

Szerviz címek:

Kérjük, forduljon a szakkereskedőjéhez.



a.) Montage

Zariadenie musí byť namontované k zvislej ohňovzdornej stene s prípojkami uzemnenia a plotu smerom nadol, vid' vyššie uvedený obrázok.

Pri montáži vonku je prístroj potrebné následne chrániť pred dažďom a priamym slnečným žiarením.

b.) Popis funkcií zariadenia

Zapnite zariadenie **bez** pripojenia plotu a zeme. Ak bliká kontrolné svetlo (1) v takte impulzov, zariadenie je funkčné.

Ak kontrolné svetlo (1) neblinká, skontrolujte najprv sieťové napätie resp. sieťový prívod. Ak nemožno nájsť chybu, potom dajte zariadenie skontrolovať odborníkovi.

c.) Popis funkcií pri pripojenom plote (plot + zem)

Kontrolné svetlo (1) slúži ako kontrola funkčnosti a nereaguje na poruchy v oplotení alebo na výpadok napätia na plote. Pravidelné kontroly plotu a napätia oplotenia pomocou bežných meracích prístrojov sú nevyhnutné.

Ak kontrolné svetlo bliká častejšie ako asi 1x za sekundu, zariadenie okamžite vypnite a pred opätovným uvedením do prevádzky ho nechajte skontrolovať odborníkom.

Každý prevádzkovateľ elektrického oplatenia je zo zákona povinný v závislosti od prevádzkových podmienok pravidelne napájacie zariadenie a plot kontrolovať, minimálne však raz denne!

- Vizualná kontrola zariadenia a ohrady
- Meranie minimálneho napätia 2500V v každom bode plotu

Každé zariadenie má záručnú lehotu 3 roky v zmysle našich záručných podmienok!

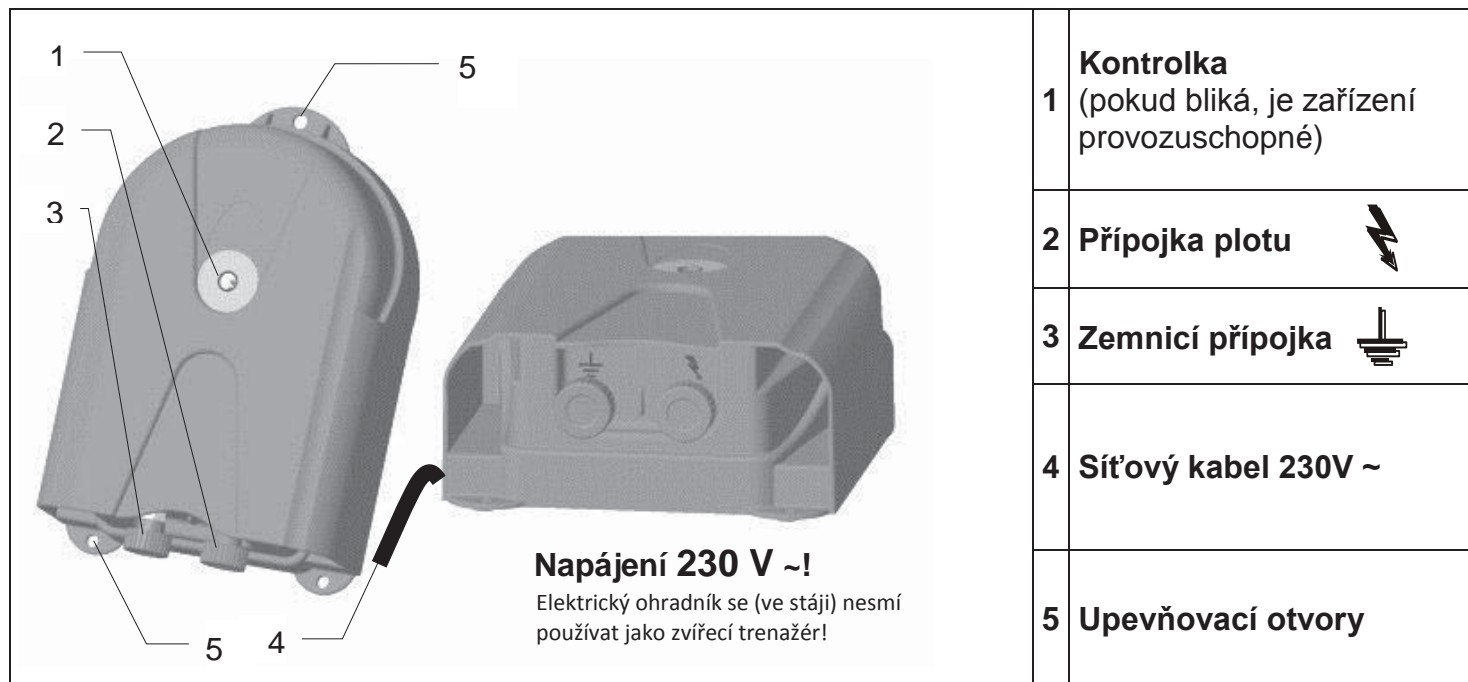
Bezpečnostné pokyny, uzemnenie, uvedenie do prevádzky, záručné podmienky a možné príčiny poruchy nájdete prosím v návode na obsluhu!

SERVISNÉ adresy:

Obráťte sa prosím na svojho špecializovaného predajcu.

Návod k obsluze daného typu zařízení

-CS-



a.) Montáž

Přístroj musí být instalován svisle zemnicí a plotovou přípojkou k zemi, viz obrázek výše. Při venkovní montáži se zařízení musí navíc chránit před deštěm a přímým slunečním zářením.

b.) Popis funkce zařízení

Zařízení spusťte **bez** připojení plotu a uzemnění. Bliká-li kontrolka (1) v rytmu impulzů, je přístroj provozuschopný.

c.) Popis funkce s připojeným plotem (plot + uzemnění)

Kontrolka (1) signalizuje pouze funkci zařízení, avšak nereaguje na závady plotu nebo na výpadek napětí plotu. Proto je nezbytné běžným měřicím přístrojem pravidelně kontrolovat napětí plotu. Bliká-li kontrolka rychleji než cca 1x za sekundu, neprodleně zařízení vypněte. Před dalším spuštěním musí být podrobena odborné kontrole.

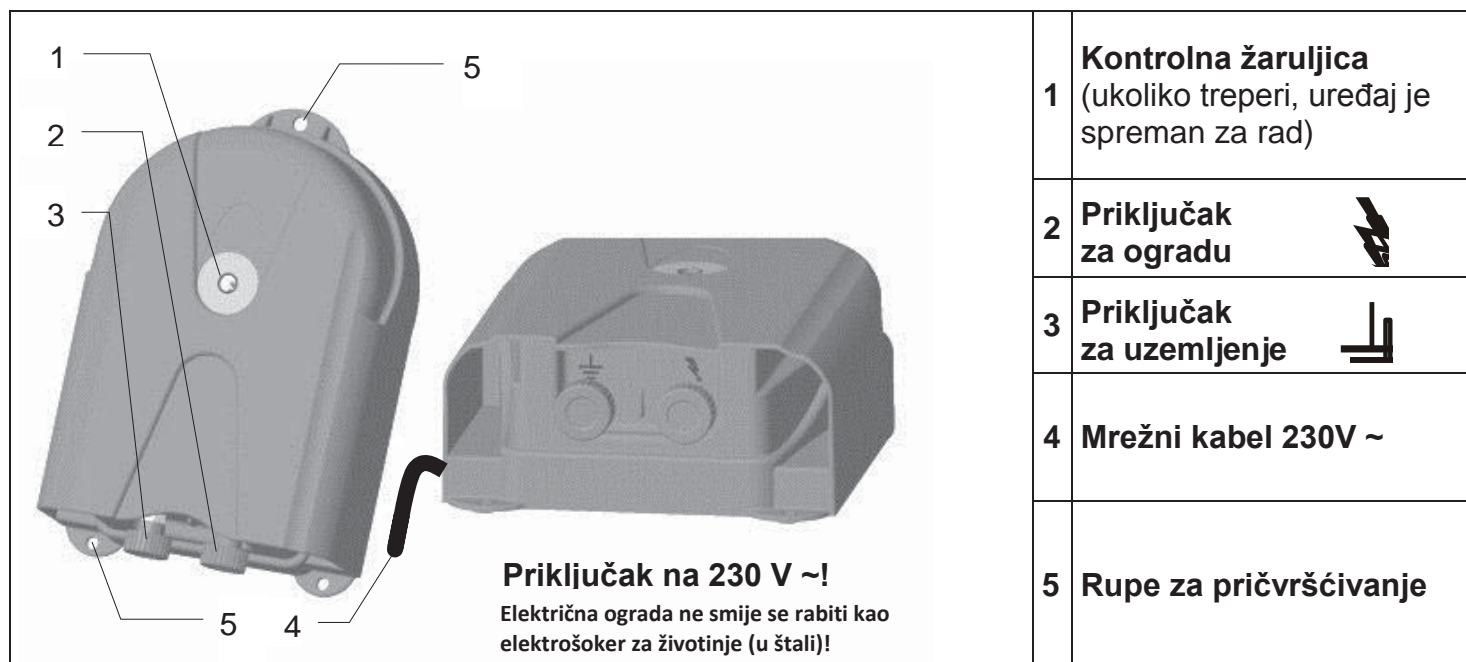
Každý provozovatel elektrických plotů je povinen provádět pravidelné kontroly napáječe a plotu v závislosti na provozních podmínkách, nejméně jednou denně!

- Prohlídka napáječe a hrazení
- Měření minimálního napětí 2500 V na každém místě hrazení

Pro toto zařízení je poskytována tříletá záruka v souladu s našimi záručními podmínkami! Pokyny pro bezpečnost, uzemnění, informace o záručních podmínkách a možných zdrojích závad naleznete v příloženém návodu k použití!

Servisní adresy:

A jestliže se obrátí na svého místního prodejce



a.) Montaža

Uređaj se mora montirati na okomiti vatrootporni zid, sa priključcima za uzemljenje i ogradu prema dolje, vidi gornju sliku.

Kod vanjske montaže uređaj mora dodatno biti zaštićen od kiše i izravnog sunčevog zračenja.

b.) Opis funkcija uređaja

Uređaj stavite u pogon **bez** priključivanja ograde i uzemljenja. Ukoliko kontrolna žaruljica (1) treperi u taktu impulsa, uređaj je spreman za rad.

Ukoliko kontrolna žaruljica (1) ne treperi, mora se najprije provjeriti mrežni napon odnosno priključak na mrežu. Ukoliko se greška ne može pronaći, uređaj treba dati na pregled stručnoj osobi.

c.) Opis funkcija sa priključenom ogradom (ograda + uzemljenje)

Kontrolna žaruljica služi samo za provjeru ispravnosti, ali ne reagira na greške odnosno nestanak napona na ogradi. Stoga je neophodna redovita provjera napona na ogradi pomoću uobičajenog mjernog uređaja.

Ukoliko kontrolna žaruljica treperi brže nego jednom u sekundi, uređaj treba odmah isključiti i podvrgnuti ga stručnom pregledu prije ponovnog stavljanja u rad.

Svaki korisnik električnih ograda je zakonski obavezan da uređaj za električnu ogradu kao i samu ogradu redovito provjerava shodno odredbama o primjeni, najmanje jednom dnevno!

- vizualna provjera uređaja i ograde
- mjerenje minimalnog napona od 2500 V na čitavoj ogradi
-

Za ovaj uređaj važi trogodišnje e jamstvo, u skladu sa našim jamstvenim uvjetima!

Sigurnosne naputke, upute za uzemljenje i puštanje u rad, jamstvene uvjete i opise mogućih izvora grešaka naći ćete u priloženim Uputama za rukovanje!

SERVISNE adrese:

Obratite Vašem specijaliziranom prodavaču.

	1	Lampă de control (dacă aceasta luminează intermitent, atunci aparatul este pregătit de funcționare)
	2	Racord gard
	3	Racord de pământare
	4	Cablu de alimentare 230 V
	5	Șuruburi de fixare pentru etrierile de fixare

a.) Montare

Etrierul de fixare anexat (6) trebuie să fie fixat cu ajutorul șuruburilor (5) în spatele aparatului. Aparatul trebuie să fie montat pe un perete vertical, ignifug cu racordul de pământare și de îngrădire în jos, vezi imaginea de mai sus.

În cazul montajului exterior aparatul trebuie să fie protejat de ploaie și de razele directe ale soarelui.

b.) Descrierea funcționării aparatului

Punerea în funcțiune a aparatului **FĂRĂ** racordul la gard și pământare. Dacă acum lampa de control (1) luminează în ritmul impulsurilor, atunci aparatul este în stare de funcționare.

Dacă lampa de control (1) nu se aprinde intermitent, atunci trebuie verificată tensiunea de alimentare, respectiv cablul de alimentare cu energie electrică. Dacă nu se poate detecta o defecțiune, atunci aparatul ar trebui verificat de către un specialist.

c.) Verificarea funcționării cu instalație de îngrădire racordată (gard + pământ)

Lampa de control (1) este utilizată pentru controlul funcționării, totuși nu reacționează la erori în instalația de îngrădire sau în cazul căderii tensiunii gardului. O verificare la intervale regulate a tensiunii gardului cu un aparat de măsură standard este obligatorie.

În situația în care lampa de control luminează intermitent mai rapid de aproximativ 1x pe secundă, atunci aparatul trebuie imediat oprit și verificat de către un specialist înainte de repunerea în funcțiune.

Fiecare utilizator de instalații de electrificare a gardurilor este obligat prin lege să verifice cel puțin o dată pe zi aparatul de electrificare și instalația gardului, conform condițiilor de exploatare!

- Verificare vizuală a aparatului și a instalației gardului.
- Măsurarea tensiunii minime de 2500 V în fiecare punct al gardului

Pentru acest aparat este valabilă o perioadă de garanție de 3 ani în conformitate cu condițiile noastre de garanție!

Indicațiile cu privire la siguranță, pământare, punere în funcțiune, condițiile de garanție și posibilele surse ale defecțiunilor trebuie consultate din manualul de utilizare anexat!

Adrese de SERVICE:

Va rugăm să vă adresați reprezentantului de specialitate



а.) Монтаж

Прилагаемая крепежная скоба (6) должна быть закреплена винтами (5) на устройстве сзади. Устройство необходимо монтировать на вертикальной, огнестойкой стене подключением для заземления и изгороди вниз, см. рисунок вверху.

При уличном монтаже дополнительно необходимо защитить прибор от дождя и прямых солнечных лучей.

б.) Описание функционирования устройства

Ввод устройства в эксплуатацию **без** изгороди и земли. Если теперь контрольная лампа (1) мигает в такт импульсам, то устройство готово к работе.

Если контрольная лампа (1) не мигает, то сначала необходимо проверить сетевое напряжение или сетевой провод. Если неисправность не обнаружена, то необходимо поручить специалисту проверку устройства.

с.) Функциональное описание с подключенной изгородью (изгородь + земля)

Контрольная лампа (1) служит только для функциональной проверки, но не реагирует на неисправности в изгороди или исчезновение напряжения изгороди. Следует обязательно проводить регулярные проверки напряжения изгороди с помощью обычного измерительного устройства.

Если контрольная лампа мигает с частотой более прим. 1 раз в секунду, то следует немедленно отключить устройство и перед повторным вводом в эксплуатацию поручить специалисту его проверку.

Любой пользователь электроизгороди обязан по закону регулярно контролировать как саму изгородь, так и её оборудование в соответствии с условиями использования, по меньшей мере один раз в день!

- Визуальная проверка оборудования и изгороди.
- Измерение минимального напряжения 2 500 В в каждой точке изгороди

На это устройство дается 3-летняя гарантия в соответствии с нашими условиями гарантии!

Указания по технике безопасности, заземление, ввод в эксплуатацию, условия гарантии и возможные причины неисправности приводятся в прилагаемом руководстве по обслуживанию!

Адреса СЕРВИСА:

Пожалуйста, обратитесь к своему дилеру



a.) Montaža

Priloženo pritrdilno streme (6) je treba z vijaki (5) pritrditi zadaj na napravi. Napravo morate namestiti na navpično, proti ognju odporno steno s priključkoma za zemljo in ograjo obrnjenima navzdol. Glejte zgornjo sliko.

Pri montaži zunaj mora biti naprava dodatno zavarovana pred dežjem in direktnimi sončnimi žarki.

b.) Opis funkcij naprave

Zaženite napravo **brez** priključka ograje in zemlje. Če kontrolna lučka (1) utripa v taktu impulzov, je naprava primerna za obratovanje.

Če kontrolna lučka (1) ne utripa, je treba najprej preveriti omrežno napetost oz. napeljavo. Če tam ne najdete napake, mora aparat pregledati strokovnjak.

c.) Opis funkcij s priključeno ograjo (ograj + zemlja)

Kontrolna lučka (1) služi le za kontrolo delovanja, ne odziva pa se na napake v ograji ali pri izpadu napetosti ograje. Redno preverjanje napetosti z običajno merilno napravo je nujno potrebno.

Če kontrolna lučka utripa hitreje kot 1x na sekundo, je napravo treba takoj izklopiti in jo mora pred ponovnim zagonom pregledati strokovnjak.

Vsak uporabnik električne ograje zakonsko dolžan redno in skladno z navodili pregledovati ograjo in instalacijo, in sicer najmanj enkrat dnevno!

- Vizualni pregled naprave in instalacije.
- Meritev najnižje napetosti 2500 V na vsakem mestu ograje
-

Za to napravo velja 3-letna garancija v skladu z našimi garancijskimi pogoji!

Varnostne napotke, ozemljitev, zagon, garancijske pogoje in možne vire napak si pogledajte v priloženih navodilih za uporabo!

Naslovi SERVISOV:

Prosimo, obrnite se na vašega prodajalca

Konformitätserklärung
Declaration of Conformity
Déclaration de conformité

Wir, die / We, the company / Nous la société
AKO-Agrartechnik GmbH & Co. KG

(Name des Anbieters / Suppliers name / Nom de fournisseur)

Karl-Maybach-Str. 4 / D-88239 Wangen – Geiselharz, GERMANY

(Anschrift / address / adresse)

erklären in alleiniger Verantwortung, dass die Produkte /
declare on our sole responsibility that the products
expliquons dans l'unique responsabilité, que les produits

Weidezaungeräte / Electric fencing units / Appareils de clôture électrique
Marke / Trademark / Marque: **Euro Guard**

EuroGuard N 1400	EuroGuard N 10000 D
EuroGuard N 2000	EuroGuard N 15000 D
EuroGuard N 5500	
EuroGuard N 8000	

sich auf diese Erklärung mit den folgenden EU-Richtlinien beziehen:
relate to this declaration, which is in conformity with the following EU directives:
correspondent à cette déclaration avec les directive(s) UE suivantes:

- 2014/30/EU** (EMV-Richtlinie) (EMC-Directive) (directive CEM)
2001/95/EG (Allgemeine Produktsicherheitsrichtlinie) (General Product Safety Directive)
(Directive générale de sécurité de produit)
2011/65/EU (ROHS, Richtlinie über die Beschränkung gefährlicher Stoffe in Elektronikgeräten)
(Directive on the Restriction of Hazardous Substances in electronic equipment)
(ROHS, directive sur la réduction des substances dangereuses dans des appareils d'électroniques)

und mit den harmonisierten Normen übereinstimmen:
and matches with the harmonized standards:
et correspondent aux normes harmonisées:

EN 60335-1:2002 + A11:2004 + A1:2004 + A12:2006 + Corrigendum:2006 + A2:2006
EN 60335-2-76:2005 + A1:2006 + A11:2008 + A12:2010
EN 55014-1:2006 + A1:2009 + A2:2011
EN 55014-2:1997 + Corrigendum:1997 + A1:2001 + A2:2008
EN 50581:2012

AKO-Agrartechnik GmbH & Co. KG
88239 Wangen-Geiselharz



Wangen, den 18.03.2016

(Ort und Datum der Ausstellung /
Place and date of issue /Lieu et date de l'exposition)

Rechtsform: KG, Sitz Wangen im Allgäu
Registergericht: Ulm HRA 620961
P. h. Ges.: AKO-Agrartechnik Beteiligungs-GmbH, Sitz Wangen
Registergericht: Ulm HRA 620874
WEEE-Reg.-Nr. DE 91346910

Geschäftsführer:
Albert Kerbl, Florian Kerbl,
Markus Öxle
USt-Id-Nr.: DE 812 335 403
Steuer-Nr.: 9107000418

(Name und Unterschrift des Befugten /
name and signature of authorized person / Nom et signature de l'autorisé)

Bankverbindung:
KSK Ravensburg (BLZ 650 501 10)
Konto-Nr.: 219066
IBAN: DE 40 6505 01 10 0000 2190 66
SWIFT BIC: SOLADES 1 RVB

Tel.: +49 7520 9660-0
Fax: +49 7520 9660-88
E-Mail: info@ako-agrar.de
www.ako-agrar.de